

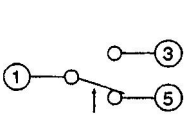
- , -2



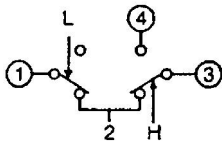
	-10...+120 °
	~125/250 ; 12

	MIN	MAX	MIN	MAX	OFF	ON	
- 503	-0,7	3	0,2	1,5	2±0,01	1±0,01	16,5
- 506	-0,7	6	0,6	4	3±0,01	2±0,01	16,5
- 506	-0,7	6			3±0,01		16,5
- 110	1	10	1	3	6±0,01	5±0,01	16,5
- 516	5	16	1	4	10±0,02	8±0,02	35
- 520	5	24	2	5	16±0,02	13±0,02	35
- 530D	5	30	5	10	20±0,02	15±0,02	35
- 530	8	30	3...5		20±0,02	15...17 ±0,02	35
- 530	8	30			20±0,02		35

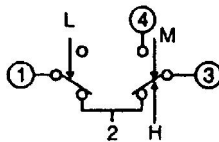
		MIN	MAX	MIN	MAX	OFF	ON	
830	.	-0,7	6	0,6	4	3±0,01	2±0,01	16,5
	.	8	30	3...5		20±0,02	17,5±0,02	35
830HM	.	-0,7	6	0,6	4	3±0,01	2±0,01	16,5
	.	8	30			20		35
830HLM	.	-0,7	6			3		16,5
	.	8	30			20		35



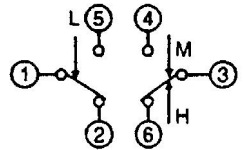
- 503-530



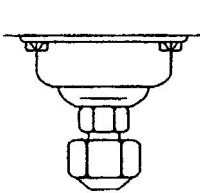
- 830



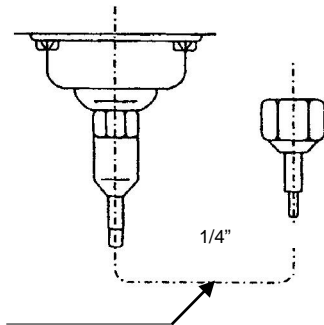
- 830



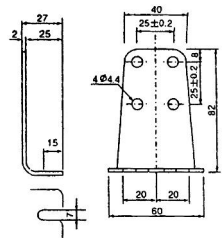
- 830HLM



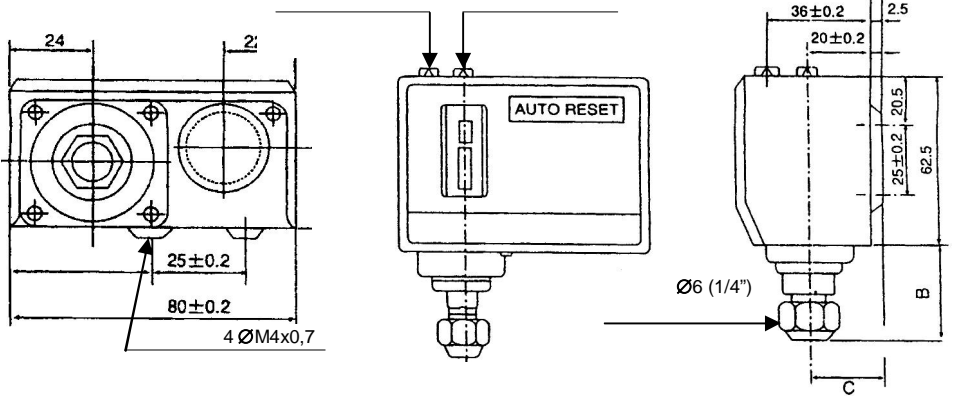
1/4"
7/16"- 20



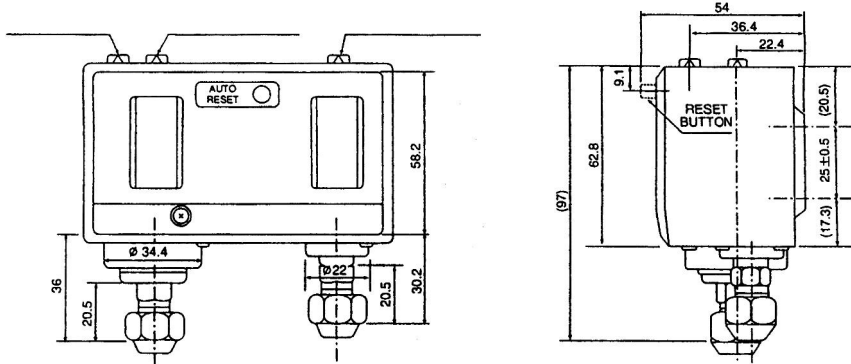
()



- (503-530)



-2 (830-830HLM)



18

« »
 191014 . . . / 98
 / : (812) 327-32-74, 923-76-86
 - : www.arc.com.ru
 E-mail: arc@pop3.rcom.ru

: _____